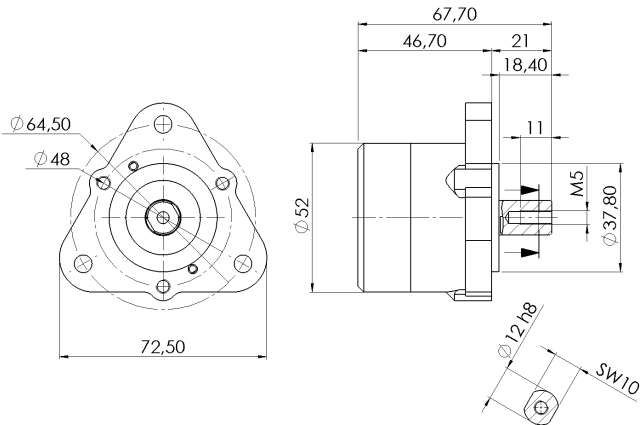


KT Hysteresebremse Hysteresis Brake

Material:
Aluminium
Temperaturbereich:
-30 °C bis +120 °C

Material:
Aluminum
Temperature range:
-30 °C to +120 °C



KT		Technische Daten Technical Data			
Größe Size	TKN [Nm]	J [kg cm ²]	n _{max} [min ⁻¹]	PV [W]	M [kg]
3	0,3	0,003	380	12	0,67
4	0,4	0,004	290	12	0,67
5	0,5	0,004	230	12	0,68
6	0,6	0,004	200	12	0,68

Laufend aktualisierte Daten finden Sie auf unserer Homepage. For continuously updated data please refer to our website.

Technische Daten

TKN - Drehmoment
J - Massenträgheitsmoment des Außenrotors
n_{max} - max. Drehzahl
PV - Verlustleistung
M - Masse

Technical Data

TKN - Torque
J - Mass moment of inertia
n_{max} - max. speed
PV - Power loss
M - Mass

Bestellbeispiel / order example	KT	4	SX
Modell / model			
Größe / size			
Sonderoption / special option			

