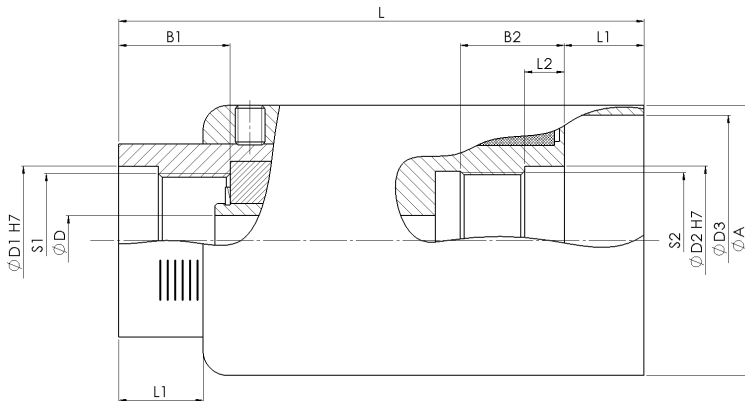


KL Hysteresekupplung - schmale Bauweise

Hysteresis Coupling - slim design

Material:
Edelstahl
Temperaturbereich:
0 °C bis +40 °C

Material:
Stainless steel
Temperature range:
0 °C to +40 °C



KL		Abmessungen Dimensions											
Größe Size	TKN	L	ØA	ØD	ØD1	ØD2	ØD3	L1	L2	B1	B2	S1	S2
	[Nm]	[mm]											
1	0,4 - 1	90	55	10	30	30	50,5	16	8	20	20	M27x1,5	M27x1,5
2	0,7 - 2	112,5	60	15	35	35	55	18,5	10	27	27	M32x1,5	M32x1,5
4	1,5 - 4	136	80	20	40	55	75	20	12	29	40	M38x1,5	M48x1,5

KL		Technische Daten Technical Data								
Größe Size	TKN	PV	PV _{max}	F _{rad}	F _{ax}	J _A	J _I	n _{max}	M	
	[Nm]	[W]		[N]		[kg cm ²]		[min ⁻¹]	[kg]	
1	0,4 - 1	18	26	150	100	4,3	0,9	4000	1,2	
2	0,7 - 2	25	35	200	150	8,7	2,1	3500	1,6	
4	1,5 - 4	40	55	250	200	26,8	5,5	3000	3,2	

Laufend aktualisierte Daten finden Sie auf unserer Homepage. For continuously updated data please refer to our website.

Technische Daten

TKN - Drehmoment
PV - Verlustleistung
PV_{max} - max. Verlustleistung
F_{rad} - zulässige Kräftebelastung radial
F_{ax} - zulässige Kräftebelastung axial
J_A - Massenträgheitsmoment des Außenrotors
J_I - Massenträgheitsmoment des Innenrotors
n_{max} - max. Drehzahl
M - Masse

Technical Data

TKN - Torque
PV - power loss
PV_{max} - max. power loss
F_{rad} - Permissible force load radial
F_{ax} - Permissible force load axial
J_A - Mass moment of inertia of the outer rotor
J_I - Mass moment of inertia of the inner rotor
n_{max} - max. speed
M - Mass

Bestellbeispiel / order example	KL	4	SX
Modell / model			
Größe / size			
Sonderoption / special option			

