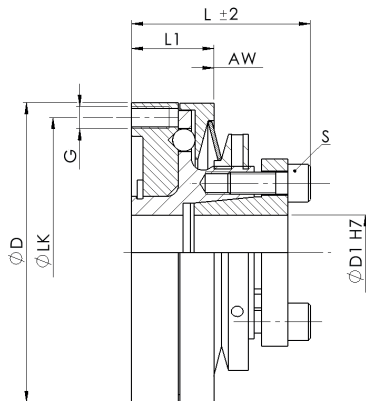


SWK/LK mit Konus-Klemmnabe with conical clamping hub



Material:
Stahl
Temperaturbereich:
-30 °C bis +120 °C
Optional Passfedernut ØD1:
Nach DIN 6885
Schaltart:
Synchronausführung
Optional: Durchrastausführung

Material:
Steel
Temperature range:
-30 °C to +120 °C
Optional keyway ØD1:
Acc. to DIN 6885
Winding connection:
Synchronous version
Optional:
Multi-position re-engagement version

| SWK/LK | | | Abmessungen Dimensions | | | | | | | ISO 4762 | Technische Daten Technical Data | | | |
|---------------|-----------|-----------|---------------------------|-----|---------|-----|------|-----|-------|-------------|------------------------------------|-----------------------|----------------------|------|
| Größe Size | 1 TKN | 2 TKN | L | ØD | ØD1 | ØLK | L1 | AW | G | S | TA | J | n_{max} | M |
| | [Nm] | | [mm] | | | | | | | | [Nm] | [kg cm ²] | [min ⁻¹] | [kg] |
| 10 | 2 - 5 | 5 - 10 | 31,5 | 59 | 5 - 16 | 53 | 15 | 0,8 | 6x M4 | M4 | 5 | 1,4 | 3000 | 0,3 |
| 30 | 5 - 15 | 10 - 30 | 37 | 67 | 9 - 20 | 61 | 18,5 | 1,2 | 6x M4 | M4 | 5 | 3 | 3000 | 0,5 |
| 60 | 15 - 35 | 20 - 70 | 48 | 80 | 12 - 25 | 72 | 22 | 1,2 | 6x M6 | M6 | 19 | 7 | 3000 | 0,9 |
| 100 | 20 - 60 | 40 - 100 | 56 | 110 | 20 - 42 | 95 | 31 | 1,8 | 6x M6 | M6 | 19 | 25 | 2500 | 1,9 |
| 200 | 30 - 90 | 80 - 200 | 56 | 110 | 20 - 42 | 95 | 31 | 1,8 | 6x M6 | M6 | 19 | 25 | 2500 | 1,9 |
| 300 | 70 - 160 | 150 - 300 | 72 | 140 | 25 - 50 | 127 | 36 | 1,8 | 6x M8 | M8 | 42 | 104 | 2000 | 4,3 |
| 500 | 100 - 250 | 220 - 500 | 72 | 140 | 25 - 50 | 127 | 36 | 1,8 | 6x M8 | M8 | 42 | 108 | 2000 | 4,4 |

Massenträgheitsmoment und Masse sind mit dem größten Bohrungsdurchmesser gerechnet. Mass moment of inertia and mass are calculated with reference to the largest bore size. Laufend aktualisierte Daten finden Sie auf unserer Homepage. For continuously updated data please refer to our website.

Technische Daten

TKN - Drehmoment
AW - Ausrückweg
TA - Anzugs-Drehmoment der Schraube
J - Massenträgheitsmoment
 n_{max} - max. Drehzahl
M - Masse

Technical Data

TKN - Torque
AW - Disengaging travel
TA - Installation torque per screw
J - Mass moment of inertia
 n_{max} - max. speed
M - Mass

| Bestellbeispiel / order example | SWK/LK | 30 | 18 | 12Nm | 1 | SX |
|------------------------------------|--------|----|----|------|---|----|
| Modell / model | | | | | | |
| Größe / size | | | | | | |
| Bohrung ØD1 H7 / bore ØD1 H7 | | | | | | |
| Ausrückmoment / disengaging torque | | | | | | |
| Drehmomentbereich / torque range | | | | | | |
| Sonderoption / special option | | | | | | |

