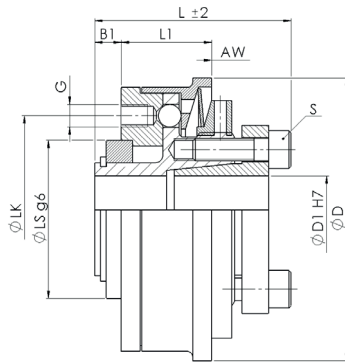
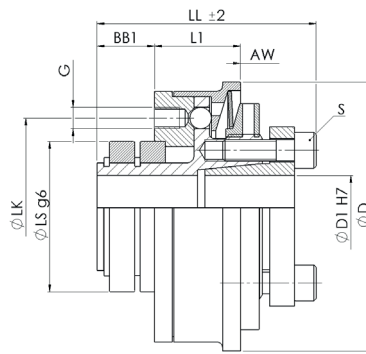


SWK/L-LL mit Konus-Klemmnabe with conical clamping hub



Version L



Version LL

Material:
Stahl
Temperaturbereich:
-30 °C bis +120 °C
Optional Passfedernut ØD1:
Nach DIN 6885
Schaltart:
Synchronausführung
Optional: Durchrastausführung

Material:
Steel
Temperature range:
-30 °C to +120 °C
Optional keyway ØD1:
Acc. to DIN 6885
Winding connection:
Synchronous version
Optional:
Multi-position re-engagement version

SWK/L SWK/LL		Abmessungen Dimensions											ISO 4762	Technische Daten Technical Data					
Größe Size	1 TKN	2 TKN	L	LL	ØD	ØD1	ØLS	ØLK	L1	B1	BB1	AW	G	S	TA	J	η _{max}	M (L)	M (LL)
	[Nm]		[mm]												[Nm]	[kg cm ²]	[min ⁻¹]	[kg]	
30	5 - 15	10 - 30	48	56	65	9 - 20	37	46	23	7	15	1,2	6x M5	M4	5	3	9240	0,5	0,7
60	15 - 35	20 - 60	52	61	75	12 - 25	42	55	24	7	16	1,2	6x M6	M6	19	6	8185	0,9	1,3
150	25 - 75	65 - 150	62,5	79,5	95	15 - 35	68	78	28	13,5	30,5	1,8	6x M6	M6	19	17	6230	1,5	1,8
200	50 - 120	80 - 200	67	84,5	105	20 - 42	75	86	30	14,5	32	1,8	6x M6	M6	19	27	5620	1,8	2,2
300	70 - 160	150 - 300	75	93	115	25 - 46	80	90	31,5	14	32	1,8	6x M8	M8	42	37	5610	2,6	3
500	100 - 250	200 - 500	73	93	129	30 - 50	95	110	34	10,5	30,5	1,8	6x M8	M8	42	80	4585	3,9	4,4
800	260 - 600	500 - 800	113	136	169	40 - 60	110	125	47,5	15,5	38	2	6x M12	M16	360	275	3470	11,2	12,3
1400	450 - 900	800 - 1400	113	136	169	40 - 60	110	125	47,5	15,5	38	2	6x M12	M16	360	275	3470	11,2	12,3

Massenträgheitsmoment und Masse sind mit dem größten Bohrungsdurchmesser gerechnet. Mass moment of inertia and mass are calculated with reference to the largest bore size. Laufend aktualisierte Daten finden Sie auf unserer Homepage. For continuously updated data please refer to our website.

Technische Daten

TKN - Drehmoment
AW - Ausrückweg
TA - Anzugs-Drehmoment der Schraube
J - Massenträgheitsmoment
η_{max} - max. Drehzahl
M - Masse

Technical Data

TKN - Torque
AW - Disengaging travel
TA - Installation torque per screw
J - Mass moment of inertia
η_{max} - max. speed
M - Mass

Bestellbeispiel / order example	SWK/L	30	18	12Nm	1	SX
Modell / model						
Größe / size						
Bohrung ØD1 H7 / bore ØD1 H7						
Ausrückmoment / disengaging torque						
Drehmomentbereich / torque range						
Sonderoption / special option						

