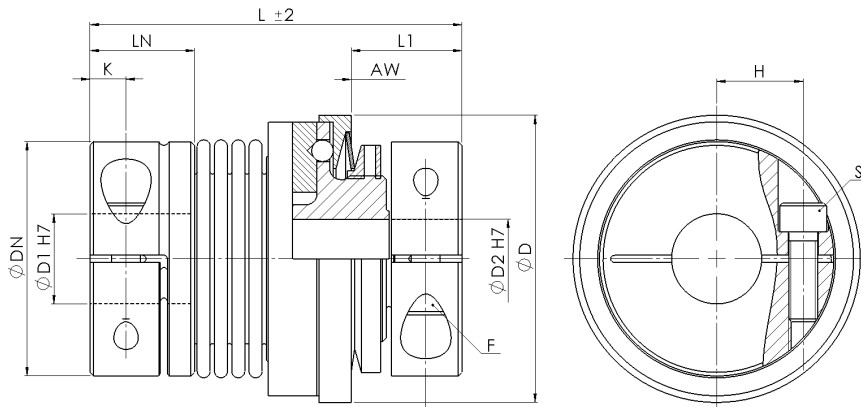


SWK/BN mit Klemmnabe - Metallbalg Ausführung with clamping hub - metal bellow version



Material: Stahl
Balg - Edelstahl
Nabe - Aluminium / Stahl
Temperaturbereich:
-30 °C bis +120 °C
Optional Passfedernut ØD1/ ØD2:
Nach DIN 6885
Schaltart:
Synchronausführung
Optional: Durchrastausführung

Material: Steel
Bellow - stainless steel
Hub - aluminum / steel
Temperature range:
-30 °C to +120 °C
Optional keyway ØD1/ ØD2:
Acc. to DIN 6885
Winding connection:
Synchronous version
Optional:
Multi-position re-engagement version

SWK/BN		Abmessungen Dimensions											ISO 4762		Technische Daten Technical Data				
Größe Size	1 TKN	2 TKN	L	ØD	ØD1	ØD2	ØDN	LN	L1	K	H	AW	S	F	TA (S)	TA (F)	J	n _{max}	M
	[Nm]		[mm]												[Nm]		[kg cm ²]	[min ⁻¹]	[kg]
1,5	-	0,5 - 1,5	41	23	3 - 10	3 - 8	20	8,5	12	3	7	0,7	M2,5	M2,5	1,3	1,3	0,45	14000	0,05
2	-	0,5 - 2	46	29	3 - 14	3 - 10	25	11	12,5	3,5	9	0,7	M3	M3	2	2	0,55	13200	0,08
			52																0,082
4,5	1 - 3	3 - 6	57	42	6 - 16	5 - 12	32,5	13	14	4,5	11,5	0,8	M4	M4	5	5	0,6	12300	0,2
			65																0,25
10	1 - 4	5 - 10	66	50	6 - 25	5 - 18	40	14	15	4,7	15,5	0,8	M4	M4	5	5	0,8	11500	0,4
			75																0,45
30	5 - 15	10 - 30	85	65	10 - 30	10 - 20	54	24,5	24	7,5	20	1,2	M6	M6	19	19	3,1	9650	0,8
			94																0,85
60	15 - 35	20 - 60	103	80	12 - 35	14 - 25	65	29	31	10	24	1,2	M8	M6	42	19	7,8	8100	1,5
			113																1,6
80	15 - 40	30 - 80	114	95	14 - 42	20 - 35	79	34	29	11,75	28	1,8	M10	M8	83	42	18	6250	2
			126																2,1
150	25 - 75	65 - 150	114	95	14 - 42	20 - 35	79	34	29	11,75	28	1,8	M10	M8	83	42	18	6250	2,4
			126																2,6
200	30 - 90	80 - 200	126	110	20 - 45	25 - 40	90	38	37	12,5	31,5	1,8	M12	M8	145	42	32	5700	4
			138																4,3
300	70 - 160	150 - 300	140	120	24 - 60	30 - 40	109	38	41	13	39	1,8	M12	M8	145	42	64	5200	5,5
			153																5,8
500	80 - 250	200 - 500	158	130	35 - 62	35 - 50	119	41,5	42	14,25	42	1,8	M14	M8	255	42	140	4450	6,4
			170																7

Massenträgheitsmoment und Masse sind mit dem größten Bohrungsdurchmesser gerechnet. Mass moment of inertia and mass are calculated with reference to the largest bore size.

Weitere technische Daten, siehe Seite 694. Further technical data, see page 69.

Laufend aktualisierte Daten finden Sie auf unserer Homepage. For continuously updated data please refer to our website.

Technische Daten

TKN - Drehmoment
AW - Ausrückweg
TA - Anzugs-Drehmoment der Schraube
J - Massenträgheitsmoment
n_{max} - max. Drehzahl
M - Masse

Technical Data

TKN - Torque
AW - Disengaging travel
TA - Installation torque per screw
J - Mass moment of inertia
n_{max} - max. speed
M - Mass

Bestellbeispiel / order example	SWK/BN	30	85	15	16	8Nm	1	SX
Modell / model								
Größe / size								
Länge / length								
Bohrung ØD1 H7 / bore ØD1 H7								
Bohrung ØD2 H7 / bore ØD2 H7								
Ausrückmoment / disengaging torque								
Drehmomentbereich / torque range								
Sonderoption / special option								

