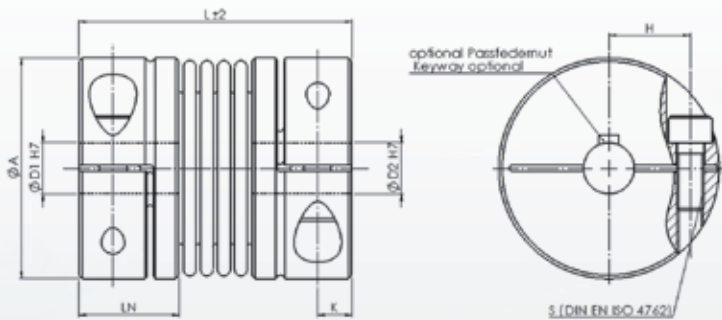


# WK4-E / 18-500

Metallbalgkupplung - Edelstahlausführung  
 Metal bellow coupling - Stainless steel  
 mit Klemmnabe / with clamping hub



Bestellbeispiel WK4-E / 30 - 65 - 12 - 24  
 Ordering Example Typ / Type Länge / Length L ø D1 ø D2

Typ	Abmessungen / Dimensions (mm)							Technische Daten / Technical ratings							
	TKN	L	Ø A	D1/D2	H	K	LN	S	M	J	CT	ΔKr	ΔKa	ΔKw	min-1
WK4-E/18	18	63	45	10-25,4	17,5	5,7	20,5	M5	0,4	0,05	17	0,2	0,5	1,2	12800
		72						8	0,4	0,06	19	0,22	0,5	1,6	12800
WK4-E/30	30	65	54	10-26	20	7,5	25	M6	0,65	0,14	36	0,15	0,5	1,2	10300
		74						15	0,7	0,16	26	0,22	0,8	1,6	10300
WK4-E/60	60	79	65	12-34	24	10	30	M8	1,2	0,32	75	0,15	0,5	1,2	8700
		89						40	1,3	0,46	50	0,22	0,8	1,6	8700
WK4-E/80	80	91	80	14-40	28	11,75	34	M10	2,0	0,85	128	0,2	0,5	1,2	6900
		102						72	2,2	0,95	75	0,22	0,7	1,6	6900
WK4-E/150	150	92	80	20-42	28	11,75	34	M10	2,0	0,85	155	0,2	0,5	1,2	6900
		103						84	2,2	0,95	102	0,22	0,6	1,6	6900
WK4-E/200	200	101	90	22-43	31,5	13	38,5	M12	2,7	1,45	175	0,2	0,5	1,2	6400
		113						125	2,8	1,6	120	0,22	0,7	1,6	6400
WK4-E/300	300	103	109	30-45	35	13	38	M12	4,5	2,9	502	0,2	0,5	1,2	6000
		116						145	4,6	3	282	0,22	0,7	1,6	6000
WK4-E/500	500	111	119	36-60	42	15	41,5	M14	6,8	4,6	690	0,2	0,5	1,2	5000
		123						190	7,0	4,8	315	0,22	0,8	1,6	5000

- Nabe: Bohrungstoleranz: H7 auch Sondergrößen erhältlich
- Option: Passfedernut nach DIN 6885 wahlweise
- Material: Balg - Edelstahl  
Nabe - Edelstahl - geschweißt
- Temperaturbereich: -30° bis +250°

- Hub: Bore tolerance: H7 also available in special size
- Option: Keyway acc. DIN 6885 optional
- Material: Bellow - stainless steel  
Hub - stainless steel - welded
- Temperature range: -30° until +250°