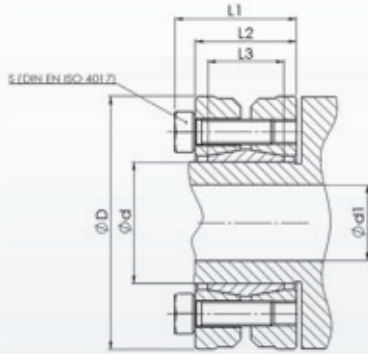


Schrumpfscheibe WSR 270 - RF  
Shrink disc WSR 270 - RF



d <sub>1</sub>		Toleranz / tolerance	Fügespiel / clearance max
above / up to			mm
10	18	H6 / j6	0,014
18	30	H6 / j6	0,017
30	50	H6 / h6	0,032
50	80	H6 / g6	0,048
80	120	H6 / g6	0,069
120	180	H7 / g6	0,079

Bestellbeispiel / Ordering Example

WSR 270 - 50 x 90 - RF  
Typ / Type d x D

Hohlwelle / Hollow Shaft	Welle / Shaft	Außen / Outer	Drehmoment / Torque	Abmessungen / Dimensions (mm)			Flächenpressung / Surface Pressure	Spannschraube / Locking Screw		
Ød (mm)	Ød1 (mm)	ØD (mm)	TKN	L1	L2	L3	PW	SA	S	TA
14	10		22							
	11	37	28	15	12	9	229	3	M4x10	2
	12		39							
	12		50							
16	13	41	66	18,5	15	12	250	3	M5x12	4
	14		79							
	14		91							
18	15	44	110	18,5	15	12	298	4	M5x12	4
	16		128							
	15		118							
20	16	46	139	20,5	17	12	331	5	M5x16	4
	17		163							
	19		190							
24	20	50	219	23	19	15	268	6	M5x18	4
	21		251							
	24		280							
30	25	60	320	27	23	18	180	7	M5x18	4,5
	26		345							
	26		325							
36	28	72	405	27,5	23,5	18	215	5	M6x20	8,5
	30		485							
	29		490							
38	30	72	515	30	26	21	207	6	M6x25	8,5
	31		560							
	32		530							
44	35	80	685	30	26	20	220	7	M6x25	8,5
	36		735							
	36		615							
48	38	80	720	30	26	22	185	7	M6x25	8,5
	40		841							
	38		905							
50	40	90	1050	32	28	22	225	9	M6x25	8,5
	42		1185							
	42		865							
55	45	100	1050	34,5	30,5	23	174	8	M6x25	8,5
	48		1280							
	48		1650							
62	50	110	1700	35	31	23	230	12	M6x30	8,5
	52		1900							
	50		1150							
68	55	115	1520	35	31	23	175	10	M6x30	8,5
	60		1975							
	55		1610							
75	60	138	2085	38	32,5	25	185	7	M8x30	20
	65		2640							
	60		1840							
80	65	145	2350	38	32,5	25	174	7	M8x30	20
	70		2870							
	65		2750							
90	70	155	3420	44,5	39	30	185	10	M8x35	20
	75		4150							
	70		3450							
100	75	170	4200	49,5	44	34	175	12	M8x35	20
	80		4980							
	75		4350							
110	80	185	5150	57	50	39	166	9	M10x40	40
	85		6050							
	85		6200							
125	90	215	7300	61	54	42	181	12	M10x45	40
	95		8555							