

baumeister

GmbH & Co. KG
 Martinstr. 6
 72336 Balingen-Ostdorf
 Tel: 07433 / 1456 - 25
 Fax: 07433 / 1456 - 51

Freimaßtol. ISO 2768-mH	Maßstab 1:2
Druckdatum: 01.10.2009	
-- Datum	Name
Beab. 14.04.09	Wager
Gepr.	
Werkstoff: StW22 verzinkt blau	
Volumen: -----	

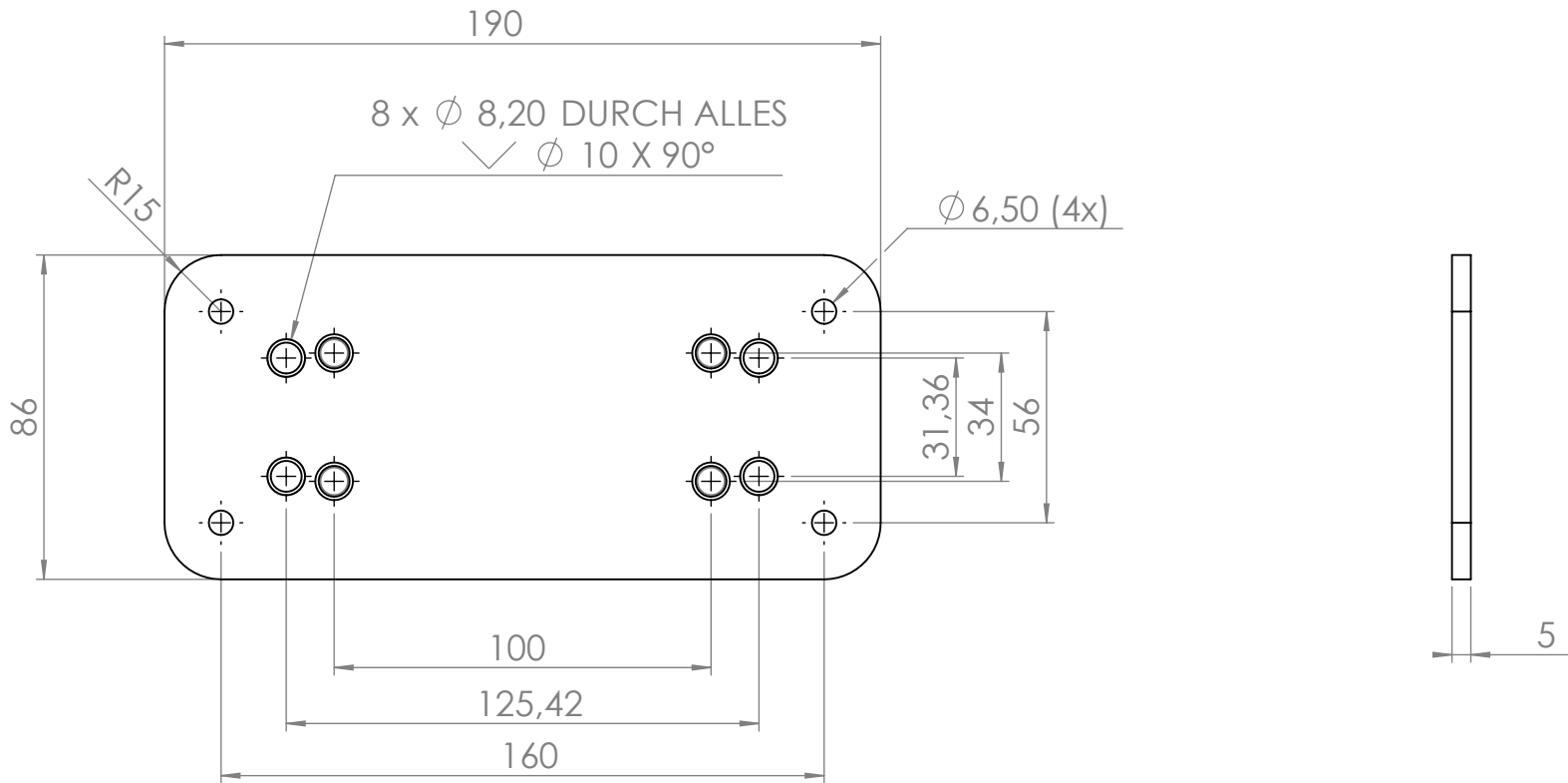
Kunde:
-

Benennung
Montageplatte TR126

Zeichnungsnummer
34.1.003.00

Blatt
1
A4

Zust.	Änderung	Datum	Name	Urspr. C:\1Projekte\34\34.1\	Stück: --
-------	----------	-------	------	------------------------------	-----------



baumeister

GmbH & Co. KG
 Martinstr. 6
 72336 Balingen-Ostdorf
 Tel: 07433 / 1456 - 25
 Fax: 07433 / 1456 - 51

Freimaßtol. ISO 2768-mH Maßstab 1:2

Druckdatum: 01.10.2009
 -- Datum Name
 Beab. 01.10.09 Wager
 Gepr.

Werkstoff: StW-22 verzinkt blau
 Volumen: -----

Alle Rechte vorbehalten!
 Weitergabe an Dritte nur mit
 schriftlicher Genehmigung
 der Fa. baumeister! (DIN34)

Projekt:
T165 AP

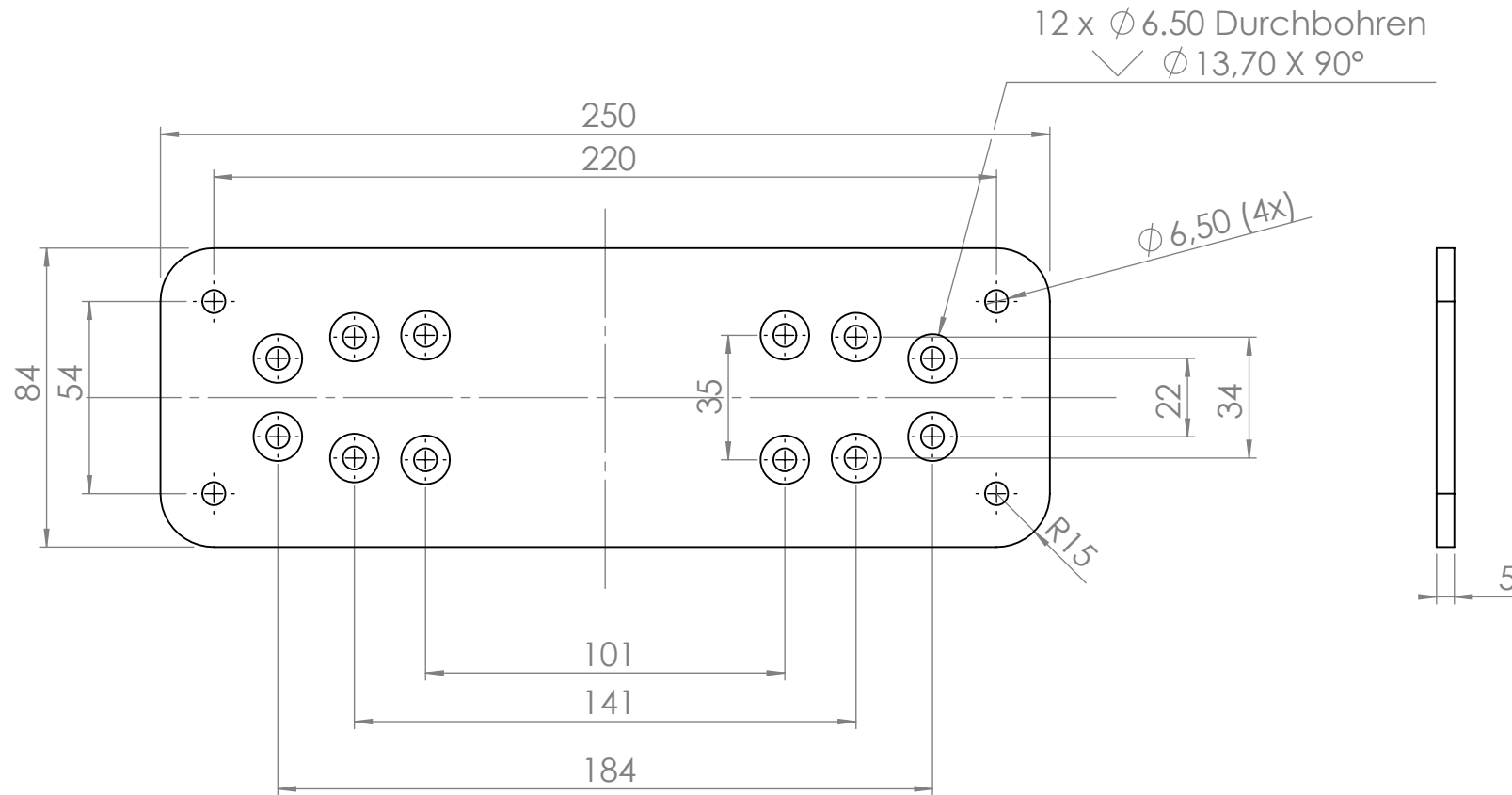
Benennung

Montageplatte 2 in 1

Zeichnungsnummer
17.3.002.00

Blatt
 1
 A4

Zust.	Änderung	Datum	Name	Urspr.	Stück:
				C:\1\Projekte\17\17.3\	--



baumeister

GmbH & Co. KG
 Martinstr. 6
 72336 Balingen-Ostdorf
 Tel: 07433 / 1456 - 25
 Fax: 07433 / 1456 - 51

Freimaßtol. ISO 2768-mH Maßstab 1:2

Druckdatum: 01.10.2009

-- Datum Name

Beab. 09.04.09 Wager

Gepr.

Werkstoff: StW-22 verzinkt blau

Volumen: -----

Alle Rechte vorbehalten!
 Weitergabe an Dritte nur mit
 schriftlicher Genehmigung
 der Fa. baumeister! (DIN34)

Kunde:

-

Benennung

Montageplatte 3in1

Zeichnungsnummer
19.4.050.00

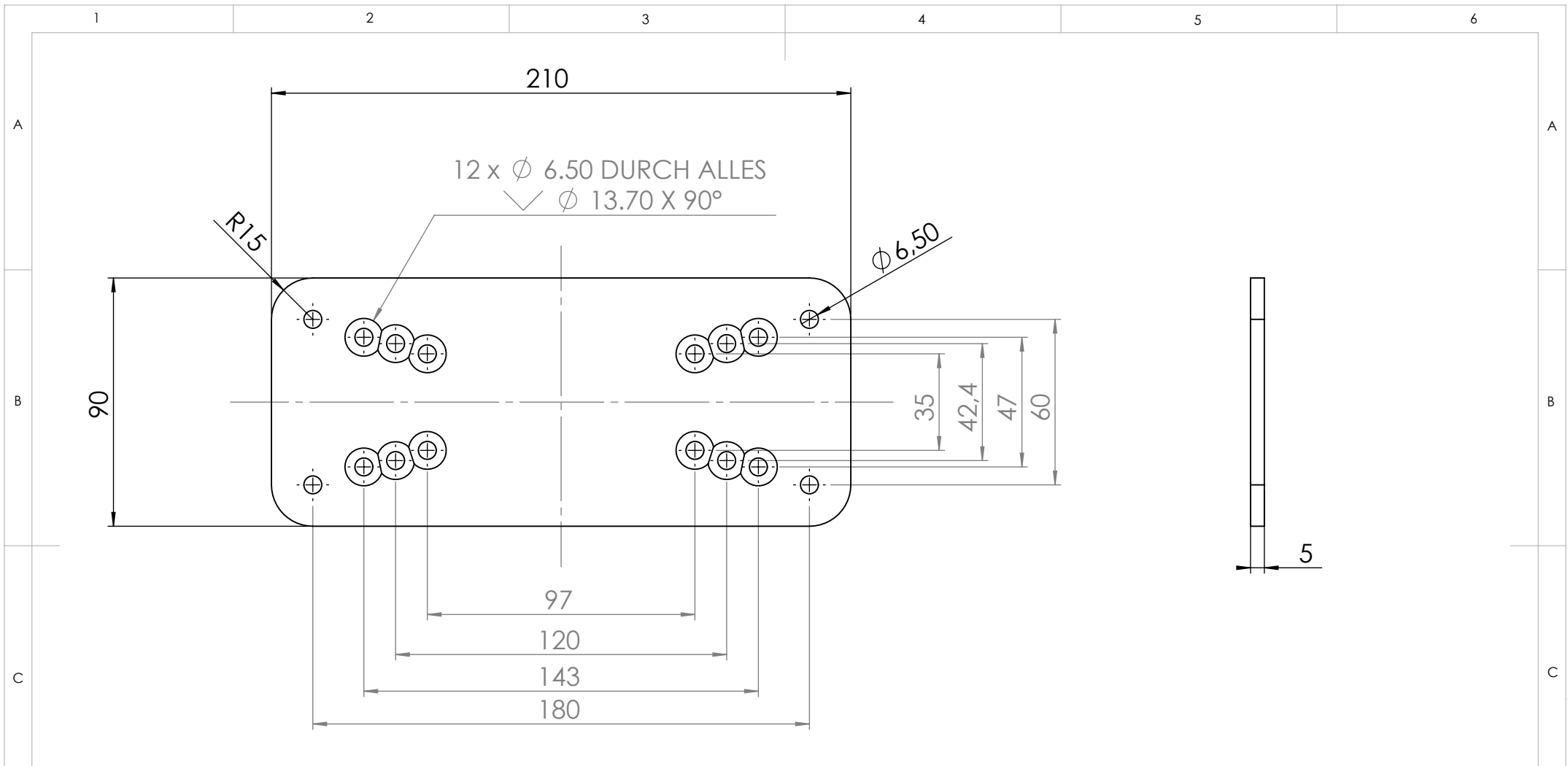
Blatt
 1

A4

Zust.	Änderung	Datum	Name

Urspr. C:\1\Projekte\19\19.4\

Stück: --



baumeister

GmbH & Co. KG
 Martinstr. 6
 72336 Balingen-Ostdorf
 Tel: 07433 / 1456 - 25
 Fax: 07433 / 1456 - 51

Freimaßtol.
 ISO 2768-mH

Maßstab
 1:2

Kunde:

-

Druckdatum: 01.10.2009

-- Datum Name

Beab. 09.04.09 Wager

Gepr.

Benennung

T175 Montageplatte 3in1

Werkstoff:
 StW-22 verzinkt blau

Volumen: -----

Zeichnungsnummer
 31.0.013.00

Blatt
 1

A4

Alle Rechte vorbehalten!
 Weitergabe an Dritte nur mit
 schriftlicher Genehmigung
 der Fa. baumeister! (DIN34)

Zust.	Änderung	Datum	Name

Urspr. C:\1Projekte\31\31.0\

Stück: --

1

2

Piastre di Fissaggio per colonne Baumeister

Artikel Nr. 17.3.002.00 (für T165)

Artikel Nr. 19.4.050.00 (für alle T180 Varianten)

Artikel Nr. 31.0.013.00 (für alle T175 Varianten)

Artikel Nr. 34.1.003.00 (für alle TR126 Varianten)

